

# THT/CL-45-2T-3-F-400 IE3

Cod: 1139562



## Ventilatoare axiale tubulare de 400 °C/2 h și 300 °C/2 h cu carcasă lungă și cutii terminale externe

Ventilatoare de extracție axiale tubulare cu carcasă lungă pentru funcționare imersată în zone cu risc de incendiu.



### Ventilator:

- Carcasă tubulară din tablă de oțel cu cutie de borne externă (cutie de cabluri) și trapă de inspecție.
- Rotor cu unghi variabil din aluminiu turnat.
- Aprobat în conformitate cu standardul EN 12101-3, cu certificatele nr.: 0370-CPR-0305 (F400) și 0370-CPR-0973 (F300).
- Direcția fluxului de aer de la motor la rotor.

### Motor:

- Motoare din clasa H pentru funcționare continuă S1 și utilizare de urgență S2. Cu rulmenți cu bile, protecție IP55 și cu 1 sau 2 viteze, în funcție de model.
- Motoare cu eficiență IE3 pentru puteri egale sau mai mari cu 0,75 kW, cu excepția motoarelor monofazate, cu 2 viteze și cu 8 poli.
- Trifazate cu randament IE4 pentru puteri de la 75 kW la 200 kW, cu excepția celor cu 2 viteze și 8 poli.
- Trifazat 230/400 V 50 Hz (până la 3 kW) și 400/690 V 50 Hz (puteri mai mari de 3 kW).
- Temperatura maximă a aerului care trebuie transportat: S1 -25 °C +40 °C funcționare continuă, de asemenea, potrivit pentru climat cald, cu temperaturi de până la 50 °C. Funcționare S2, 300 °C/2 h, 400 °C/2 h.

### Finisaj:

- Finisaj anticoroziv din rășină poliesterică, polimerizată la 190 °C, după degresare cu tratament nanotehnologic fără fosfați.

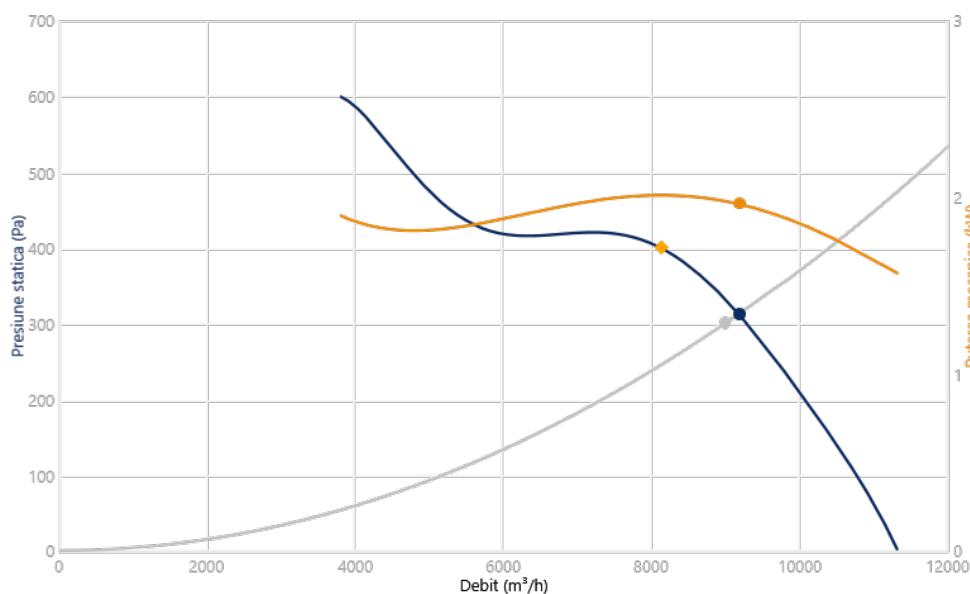
### Versiuni disponibile:

- THT: Ventilatoare tubulare axiale cu carcasă scurtă.

### La cerere:

- Direcția fluxului de aer de la rotor la motor.
- Rotoare reversibile 100%.

## CURBA CARACTERISTICA SI ACUSTICA LA 1,2KG/M<sup>3</sup>



### Punctul de Proiectare

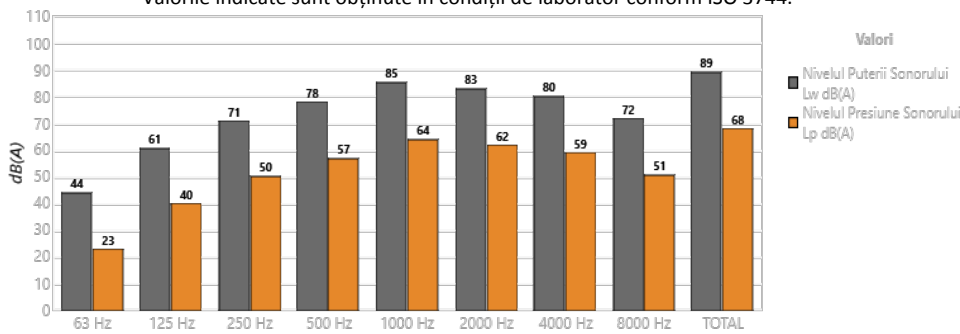
Q (m <sup>3</sup> /h)	9000
Ps (Pa)	300

### Punctul de Functiune (PF)

Q (m <sup>3</sup> /h)	9183
Ps (Pa)	312,3
Pd (Pa)	154,3
Pt (Pa)	466,7
Rotor (rpm)	2900
Inclinatia Palelor (°)	22
Temp. Max. (°C)	40
Viteza de refulare a aerului (m/s)	16,04
Eficiența mecanică (Pt) (%)	60,68
SFP (kW/m <sup>3</sup> /s)	0,8942
Puterea mecanică (kW)	1,962

Acustica: Radiat, 3 (m), Camp liber

Valorile indicate sunt obținute în condiții de laborator conform ISO 3744.



Banda	Lw dB(A)	Lp dB(A)
63 Hz	44	23
125 Hz	61	40
250 Hz	71	50
500 Hz	78	57
1000 Hz	85	64
2000 Hz	83	62
4000 Hz	80	59
8000 Hz	72	51
TOTAL	89	68

## CARACTERISTICI TEHNICE

Debit de aer maxim (m <sup>3</sup> /h)	11326
Viteza (rpm)	2900
Presiunea statică maximă (Pa)	600,1
Presiunea totală maximă (Pa)	626,4

## ERP

Randament	38,8%
Gradul de randament N	42,8
Categoria de masurare	A
Categoria de randament	Static
Raportul specific	1,01
Debit (m <sup>3</sup> /h)	8144

Presiune (Pa)	401
Putere electrica (kW)	2,338
Viteza (rpm)	2917
Convertizor de frecventa	VSD nu este necesar
Conformitate ErP	2015

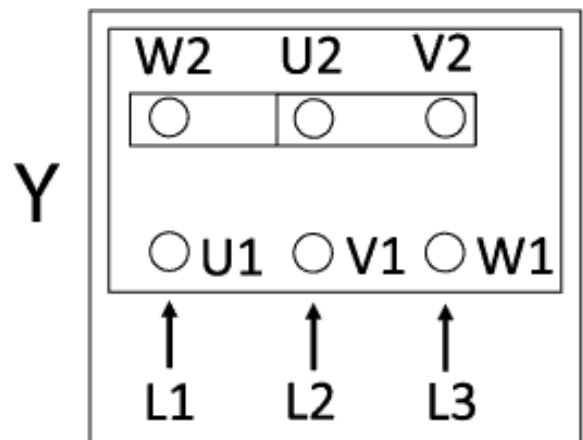
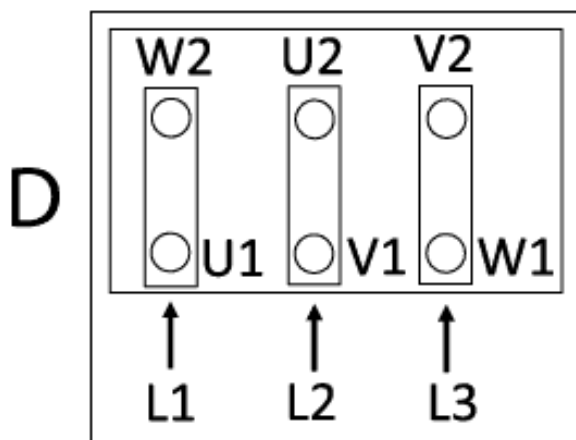
◆ Datele sunt stabilite la punctul de eficienta optim

## DATELE MOTORULUI

Puterea Instalata (kW)	2,2
Hz/faze	50/3
Motor (rpm)	2860
Poli	2P
Curent max. (A) 380-400 V Y	4,13

Curent max. (A) 220-240 V D	7,14
Protectia motorului	IP55
Clasa motorului	F400
Marimea ramei motorului	90L

Datele se pot schimba, va rugam sa verificati placuta motorului

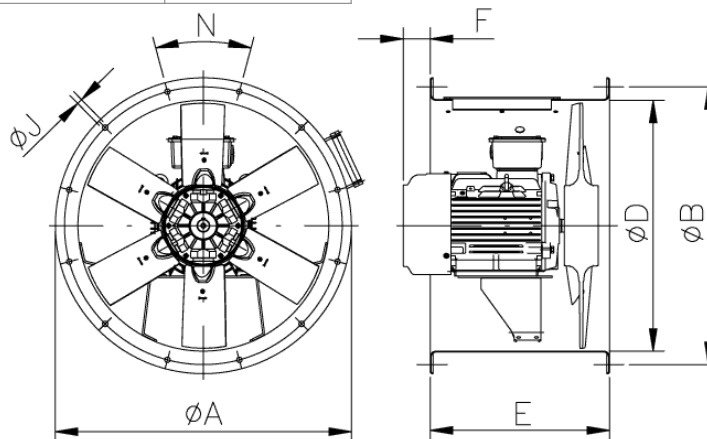


## DIMENSIUNI

ØA	ØB	ØD	E	F	ØJ	N
540	500	460	400	29	12	8x45°

Dimensiunile fara unitati definite explicit sunt exprimate in milimetri (mm). Dimensiunile în funcție de motor sunt aproximative

Greutate aprox. (kg)	39
----------------------	----

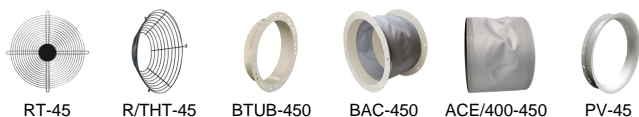


## ACCESORII DISPONIBILE

### Accesorii generale disponibile



### Accesorii pentru aspiratie disponibile



### Accesorii pentru refulare disponibile



Trebuie verificat daca accesoriul este potrivit pentru modelul de ventilator